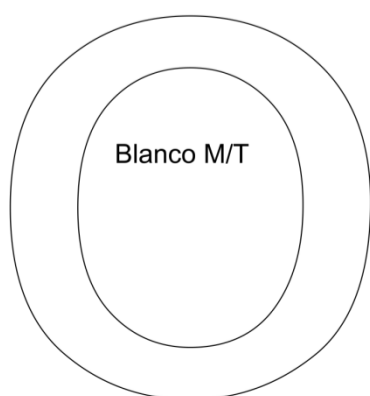
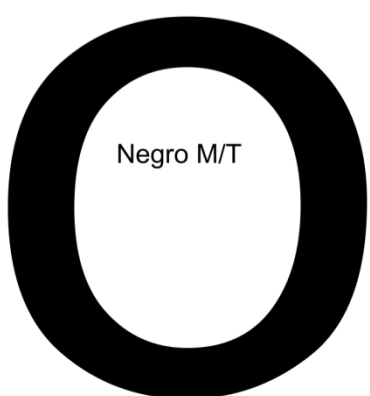


BENCH POR EXCELENCIA

Facilidad de instalación, gran flexibilidad, múltiples opciones



Estructura simple Perfil 50*50



Estructura simple Perfil 60*40



Estructura doble Perfil 50*50



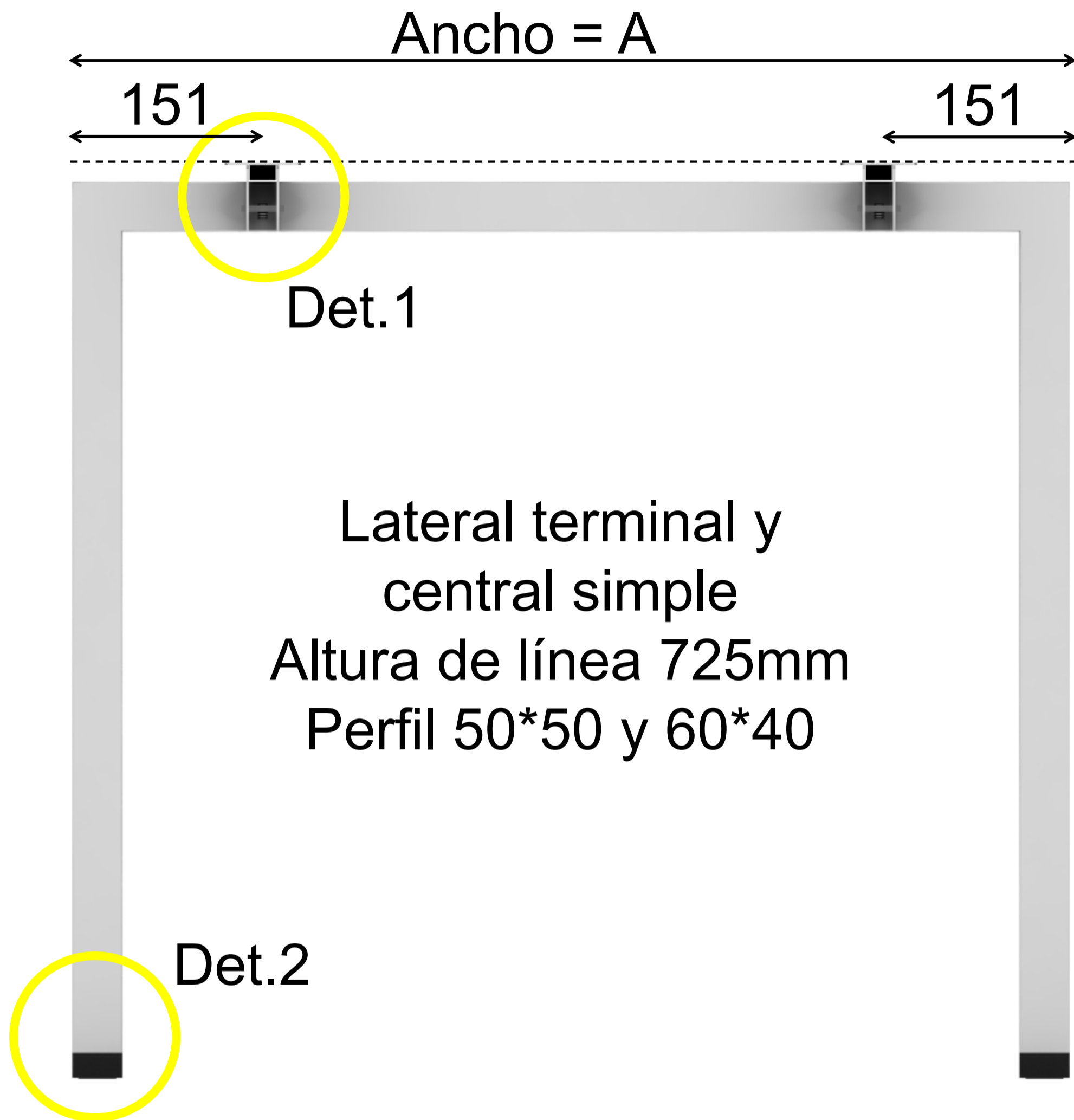
Estructura doble Perfil 60*40



Estructura doble Perfil 60*40 Diagonal

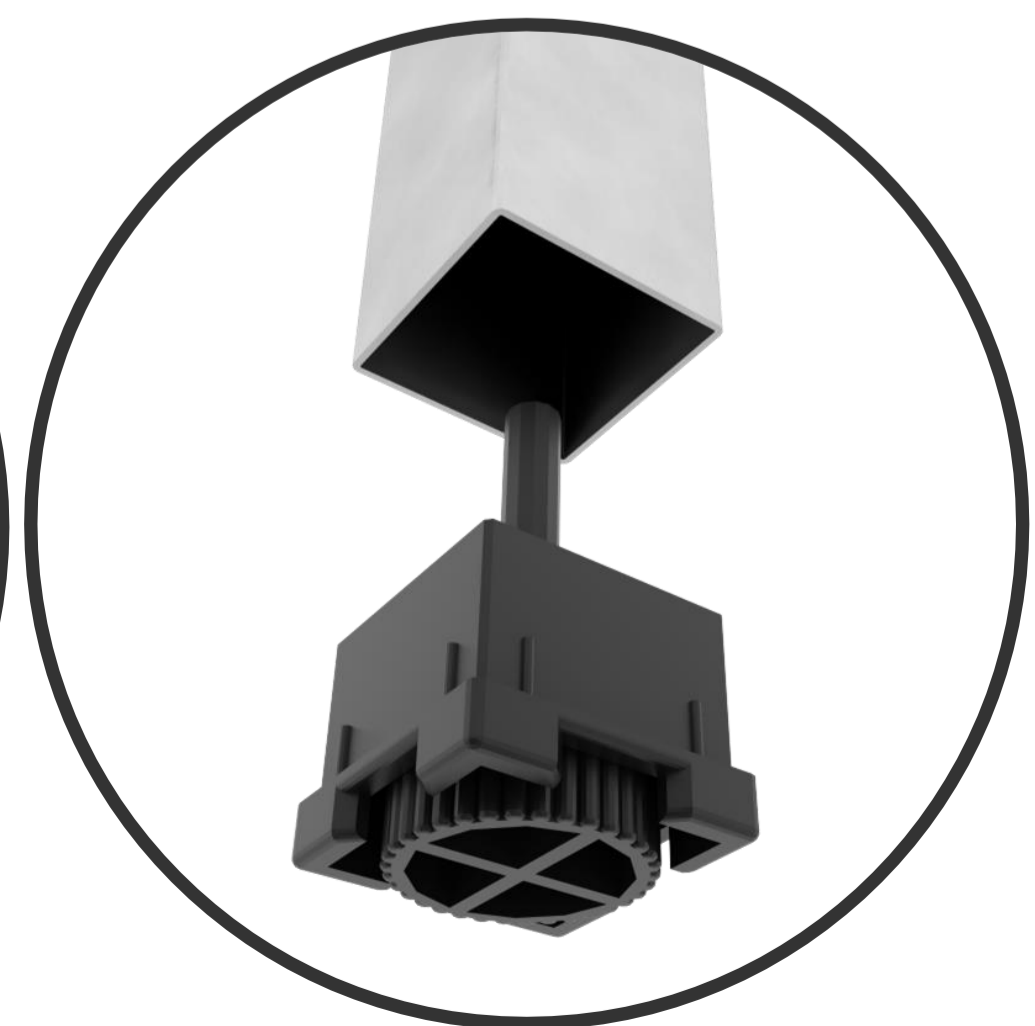
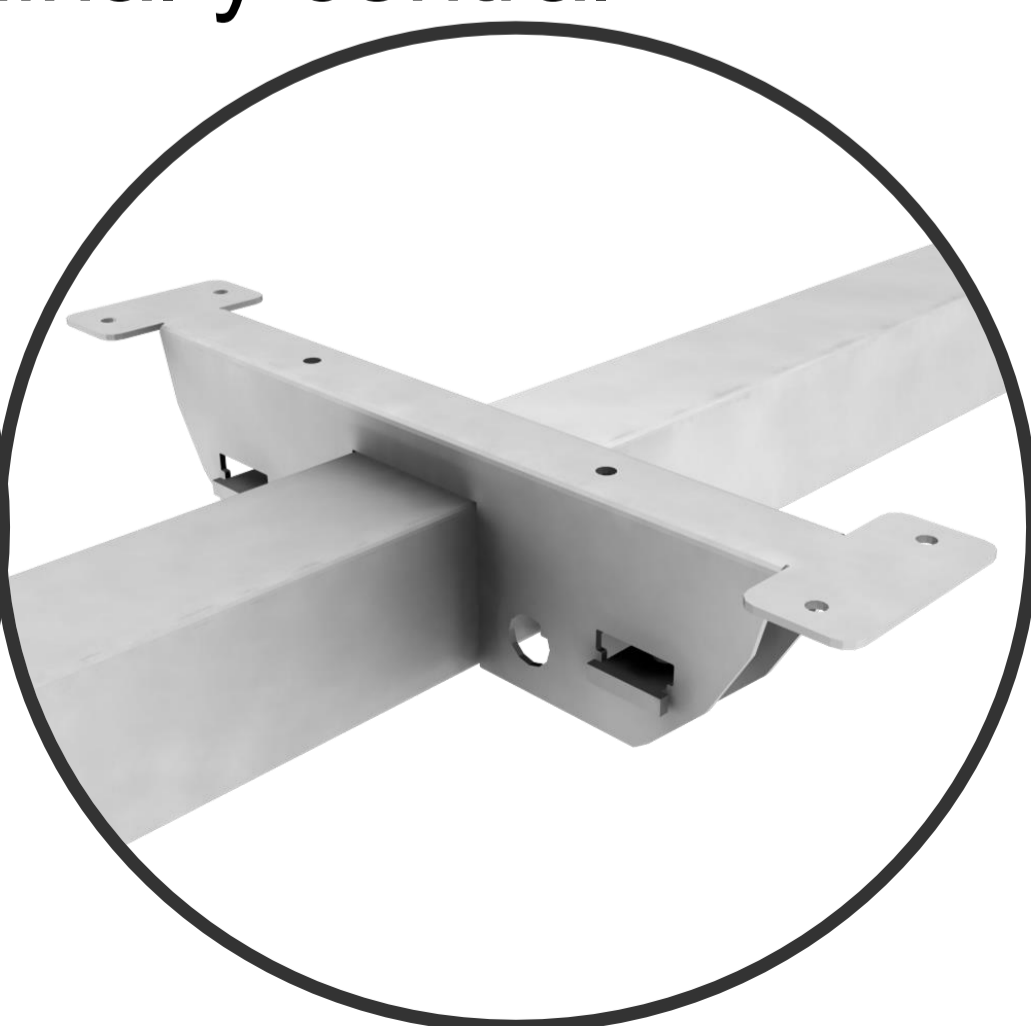
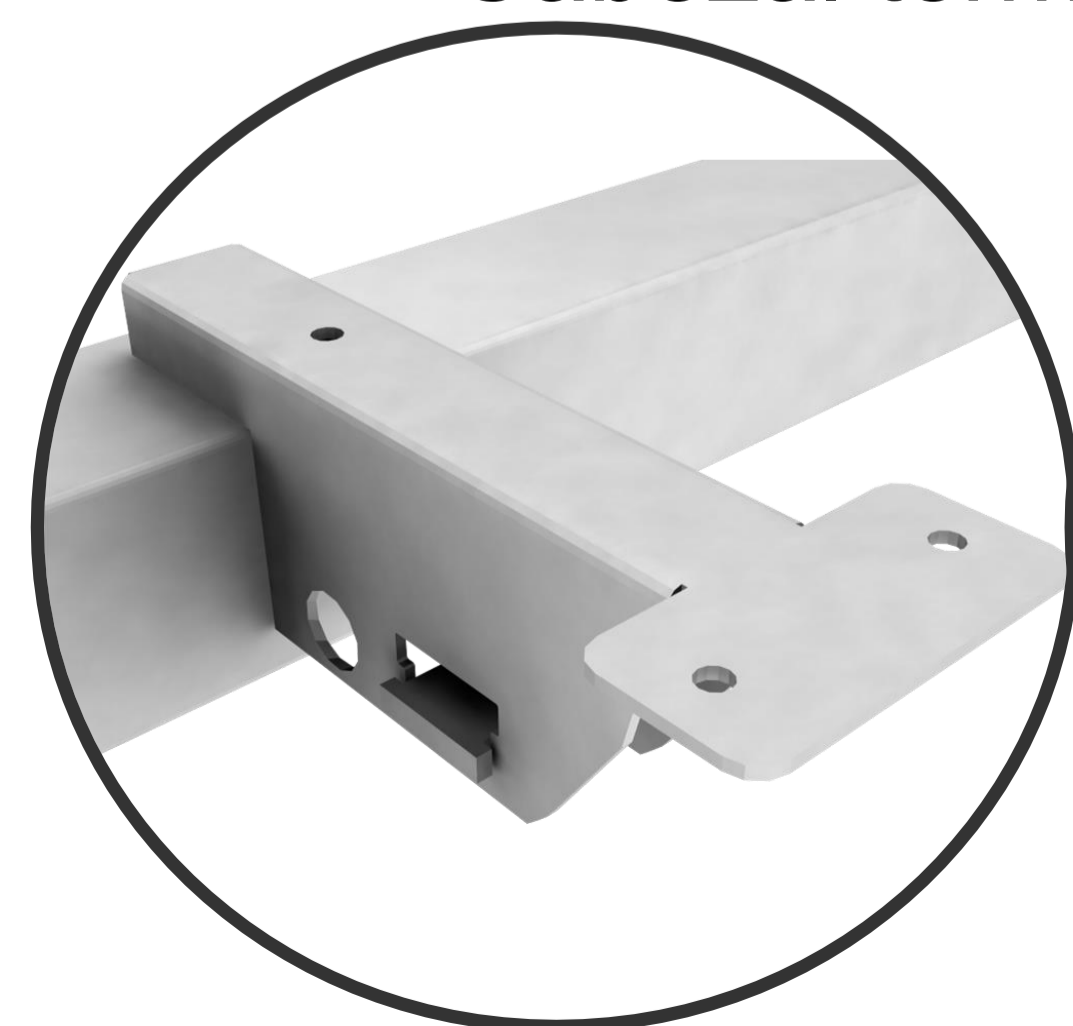


LATERALES SIMPLES

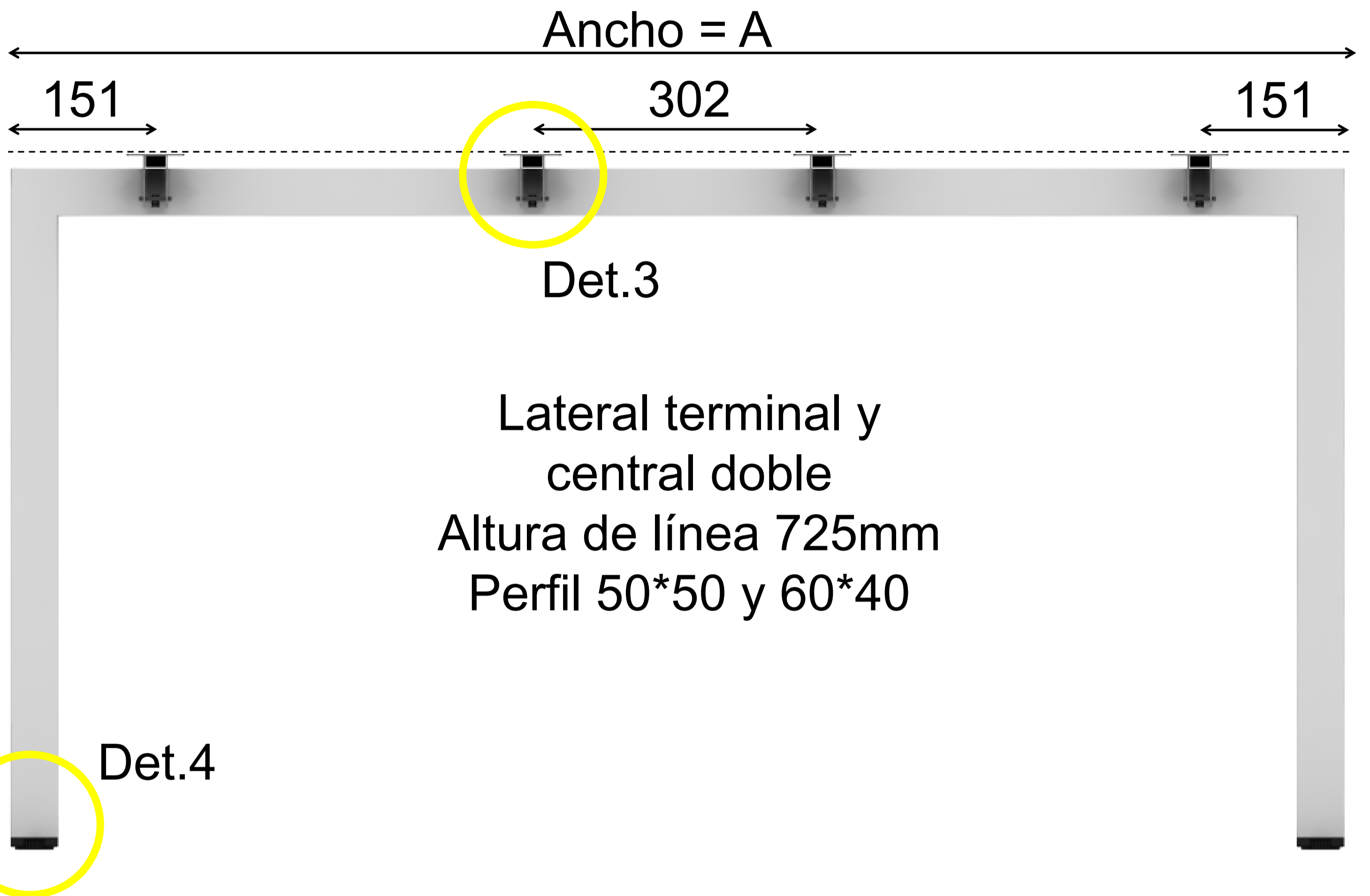


Det. 1
Cabezal terminal y central

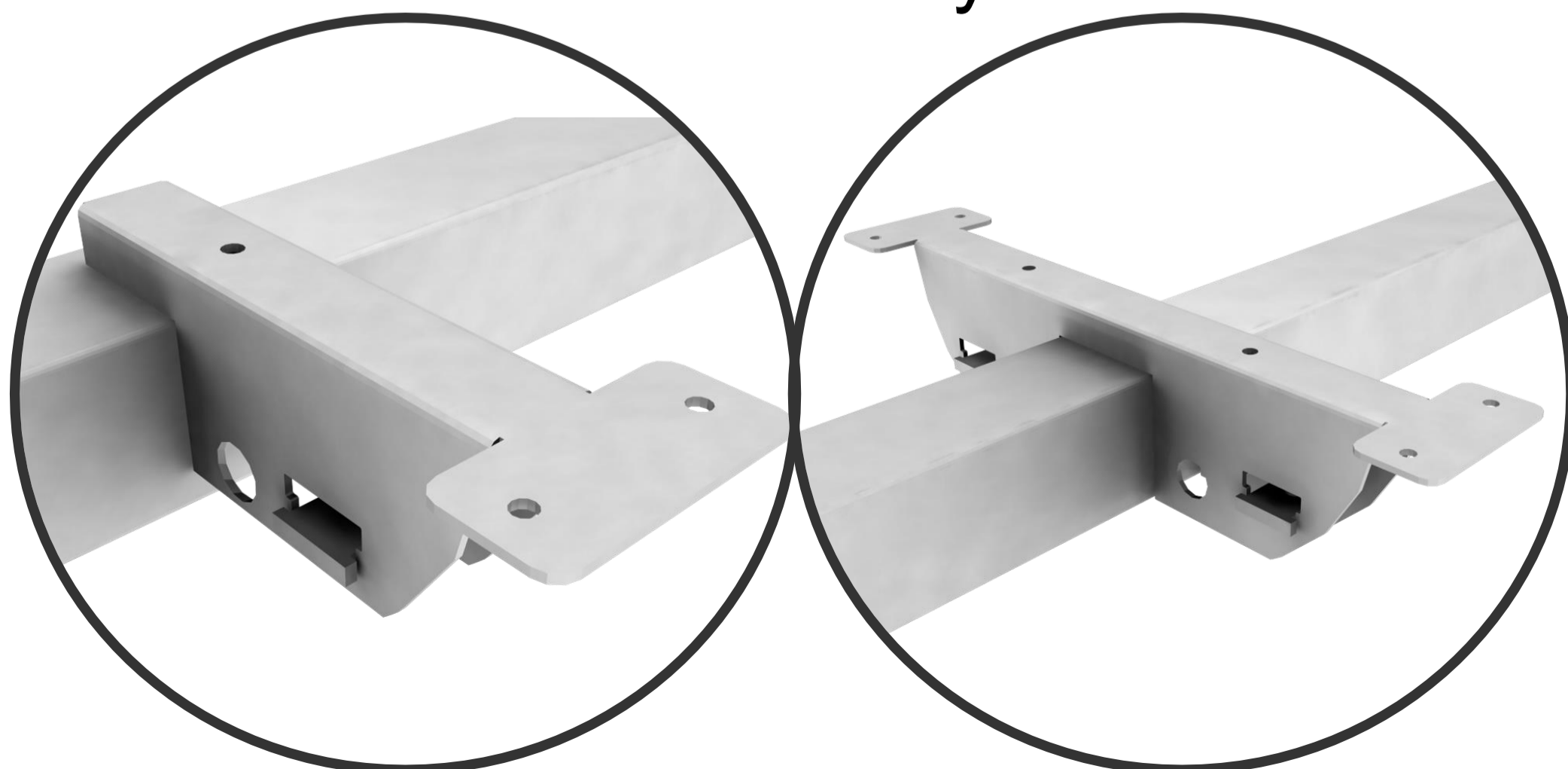
Det. 2
Patín Nivelador



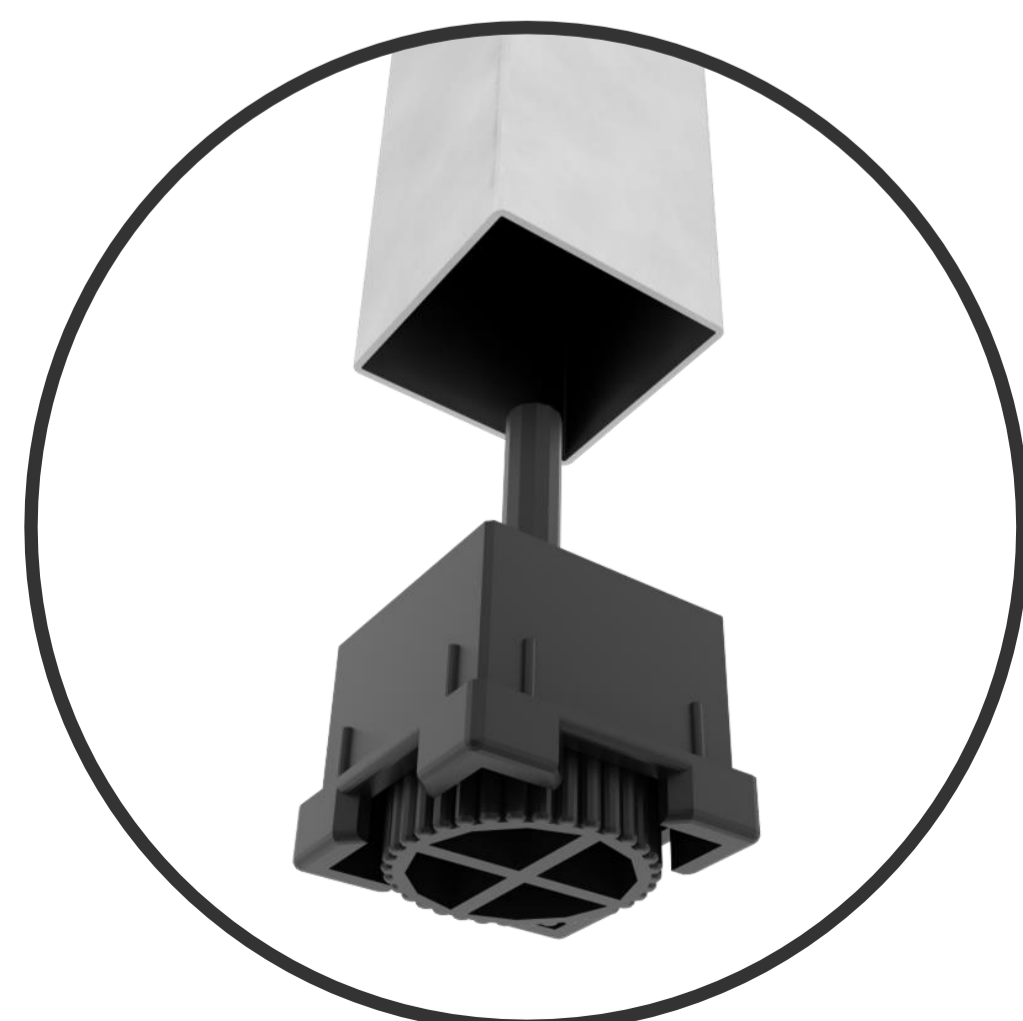
LATERALES DOBLES



Det. 3
Cabezal terminal y central



Det. 4
Patín Nivelador



LATERALES RETRANQUEADOS



Det.5

Lateral central doble
retranqueado
Altura de línea 725mm
Perfil 50*50 y 60*40

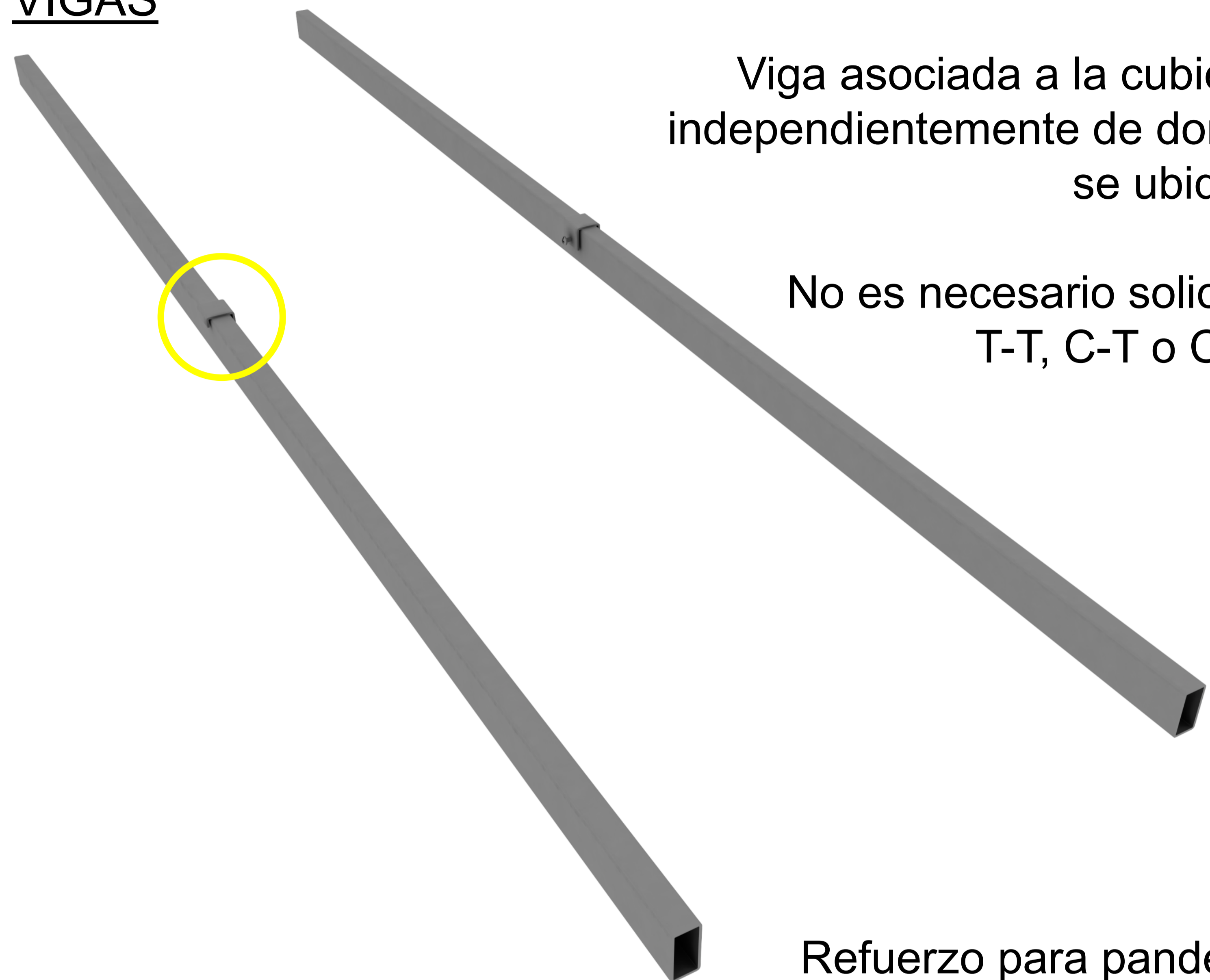
Det. 5
Cabezal central retranqueado



VIGAS

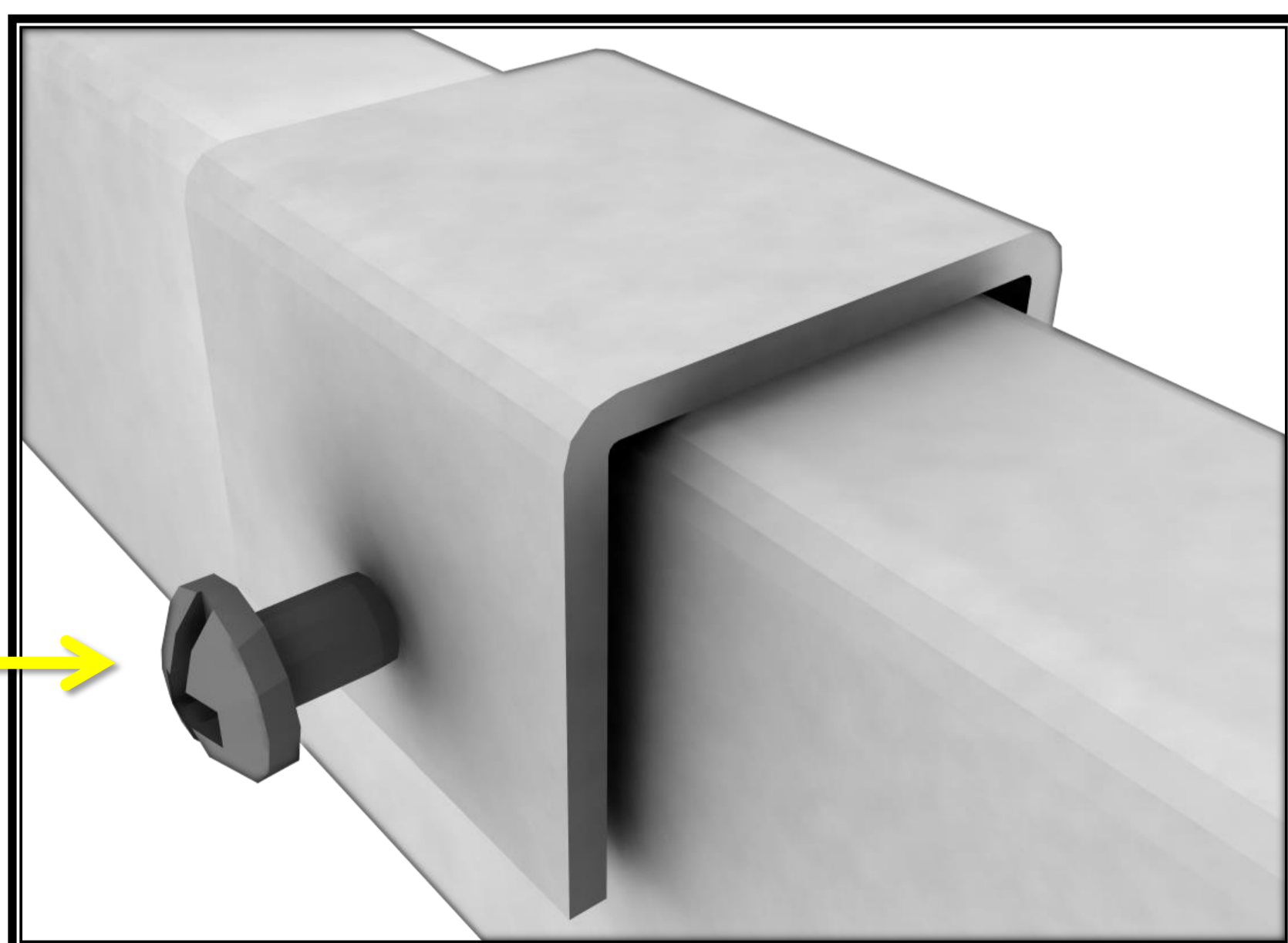
Viga asociada a la cubierta independientemente de donde se ubique.

No es necesario solicitar T-T, C-T o C-C.

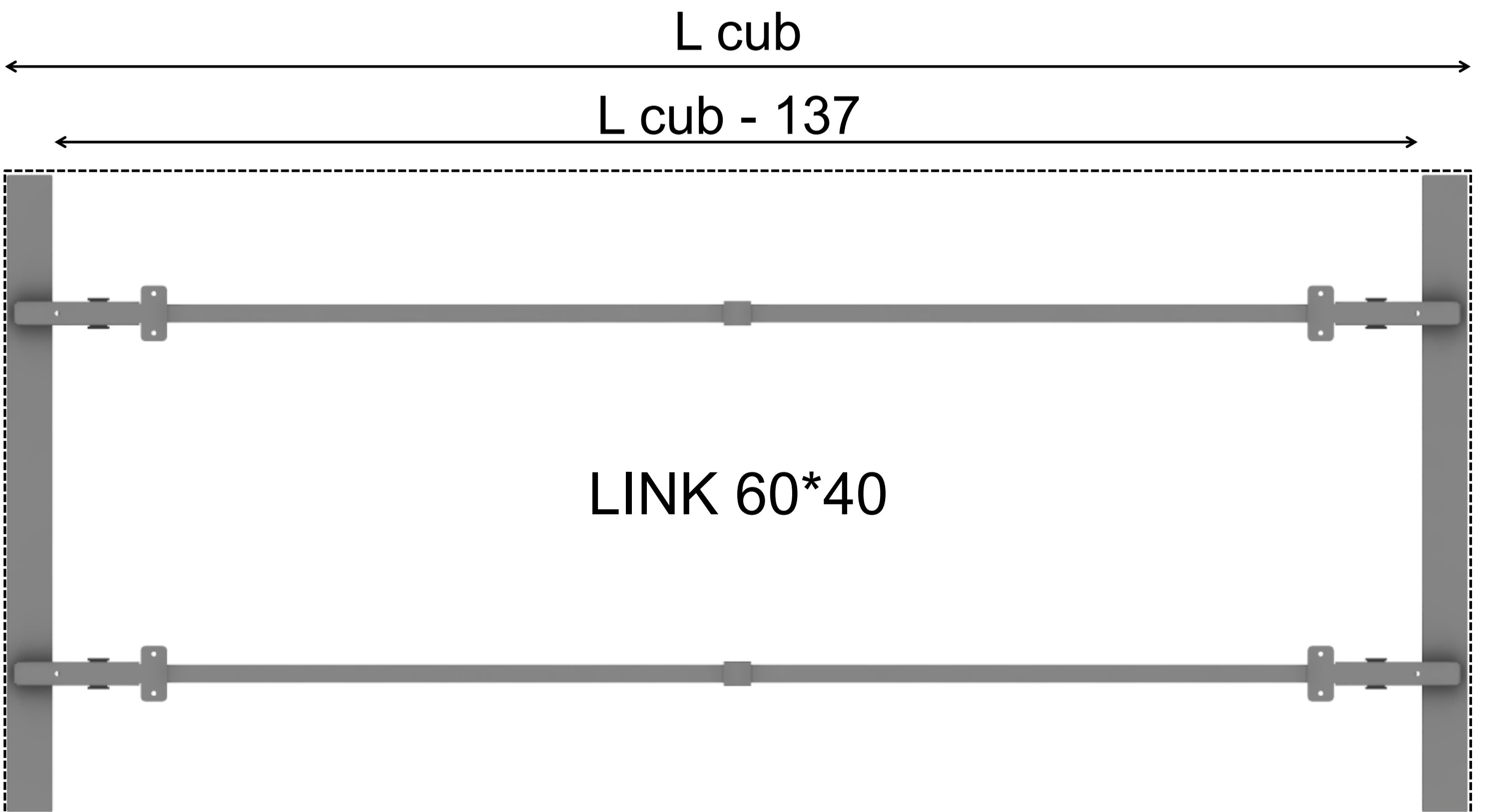
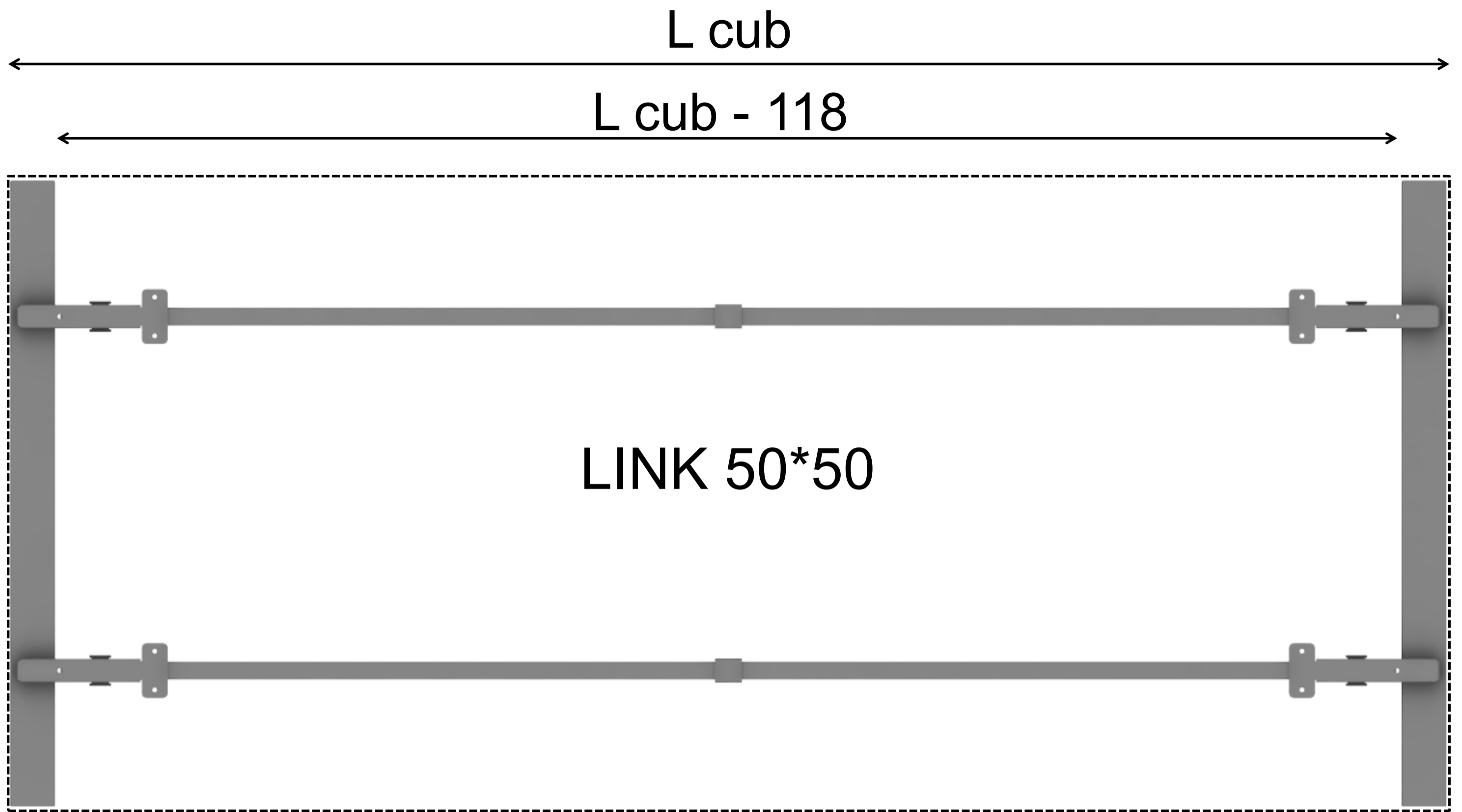


Refuerzo para pandeo de cubiertas

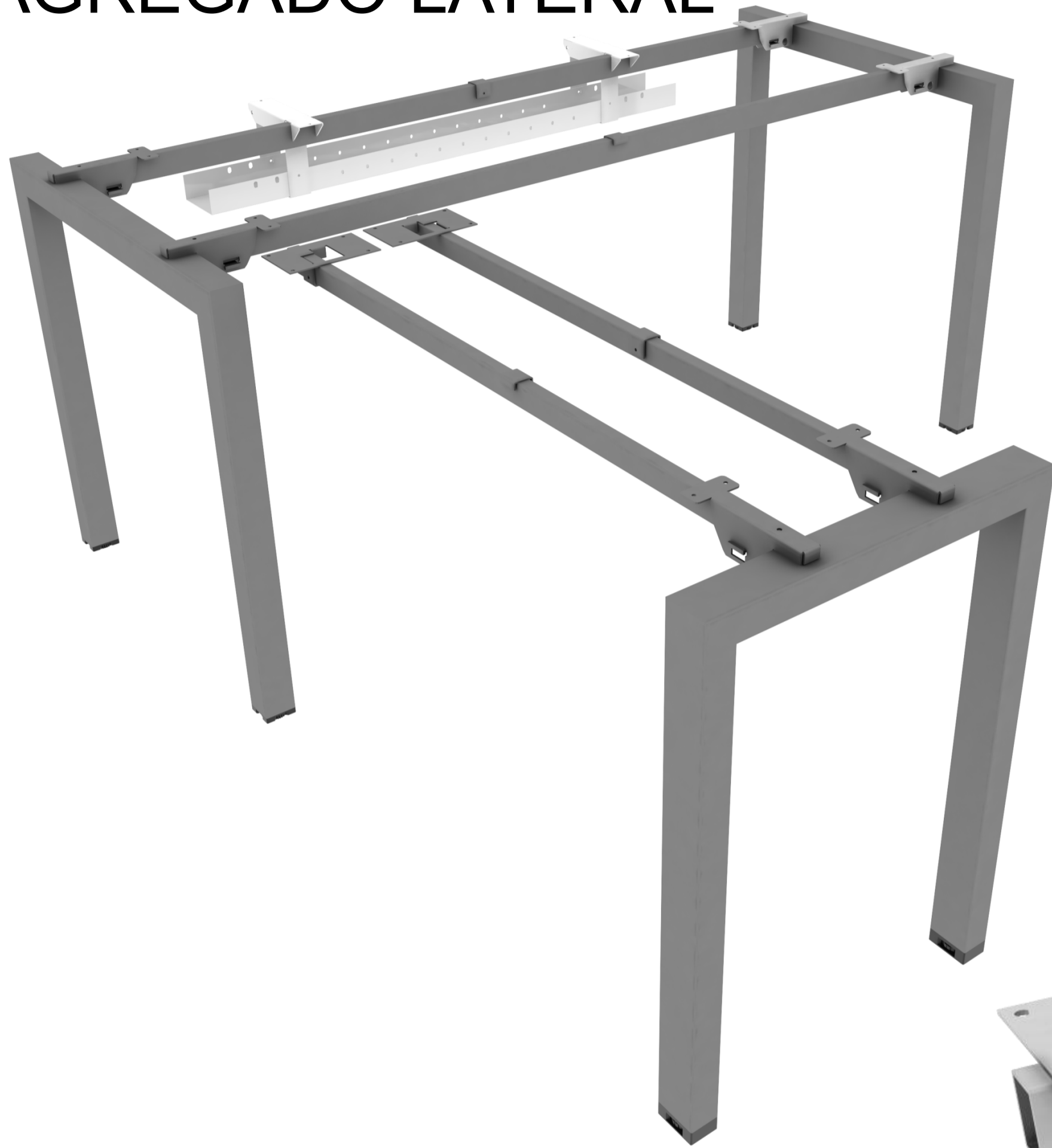
Regulador para que la altura de cubierta quede recta.



DESCUENTO VIGAS



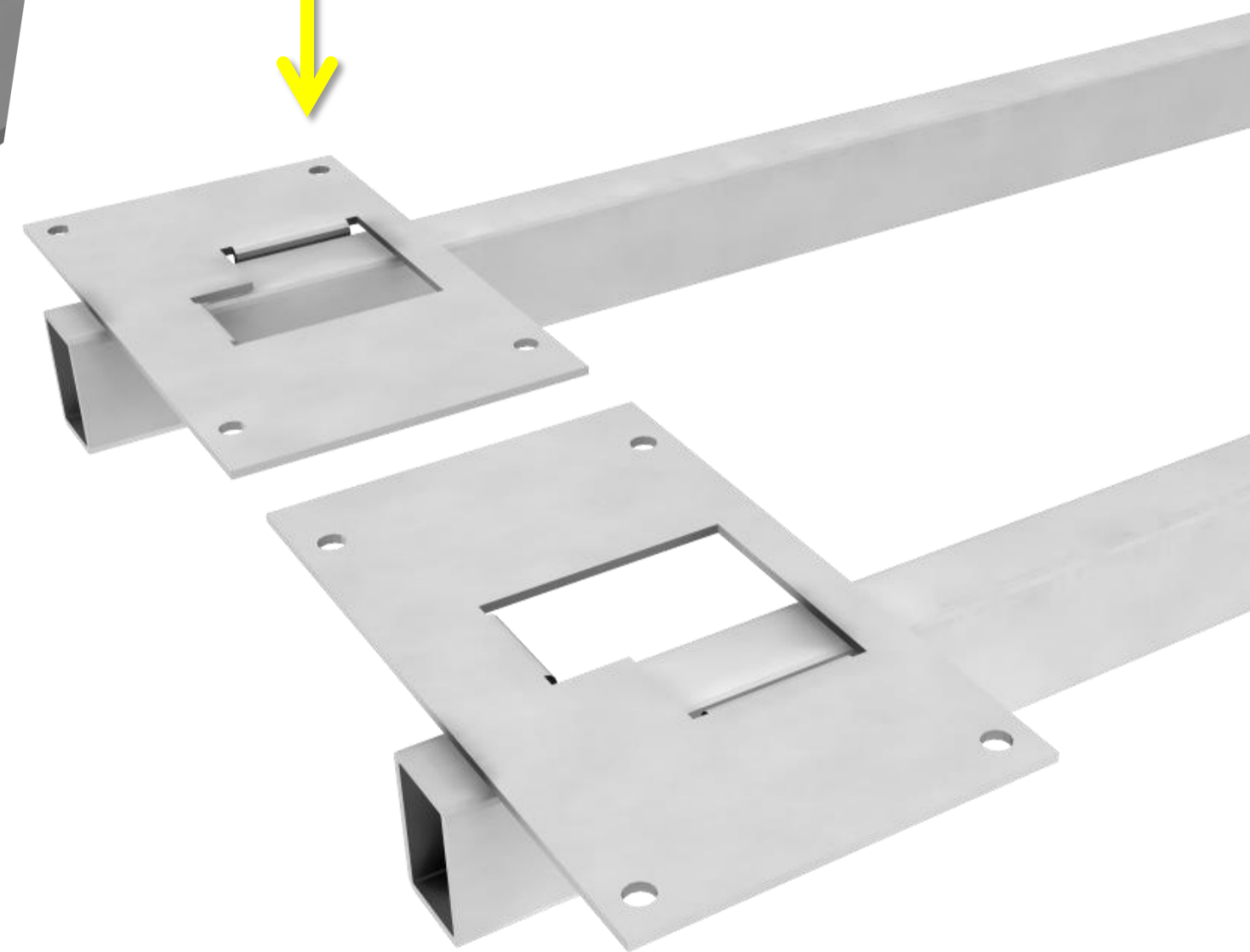
AGREGADO LATERAL



Juego Soporte
Agregado o Lateral

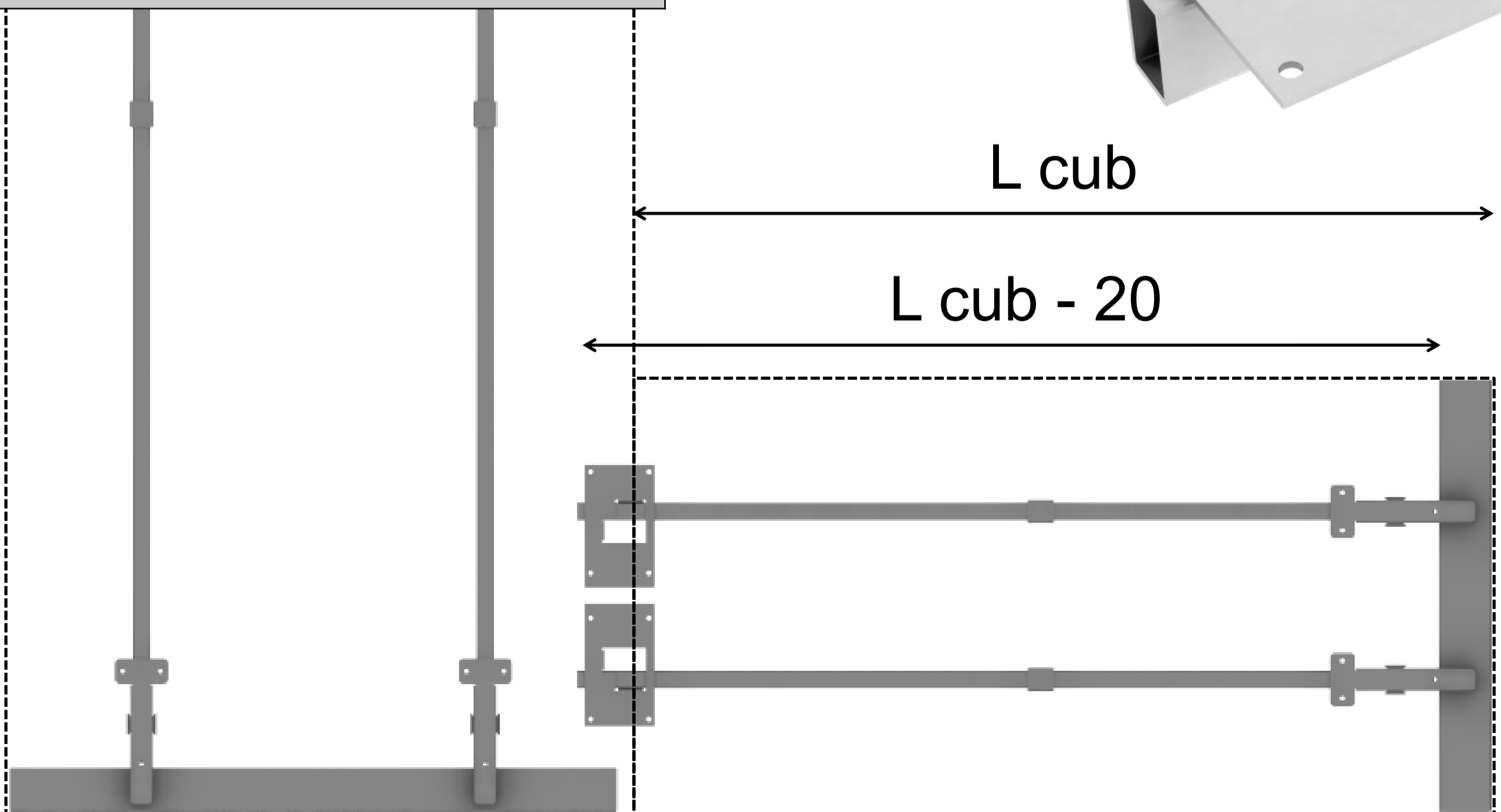
Ancho de cubierta para
Agregado Lateral Link

De 500mm a 900mm



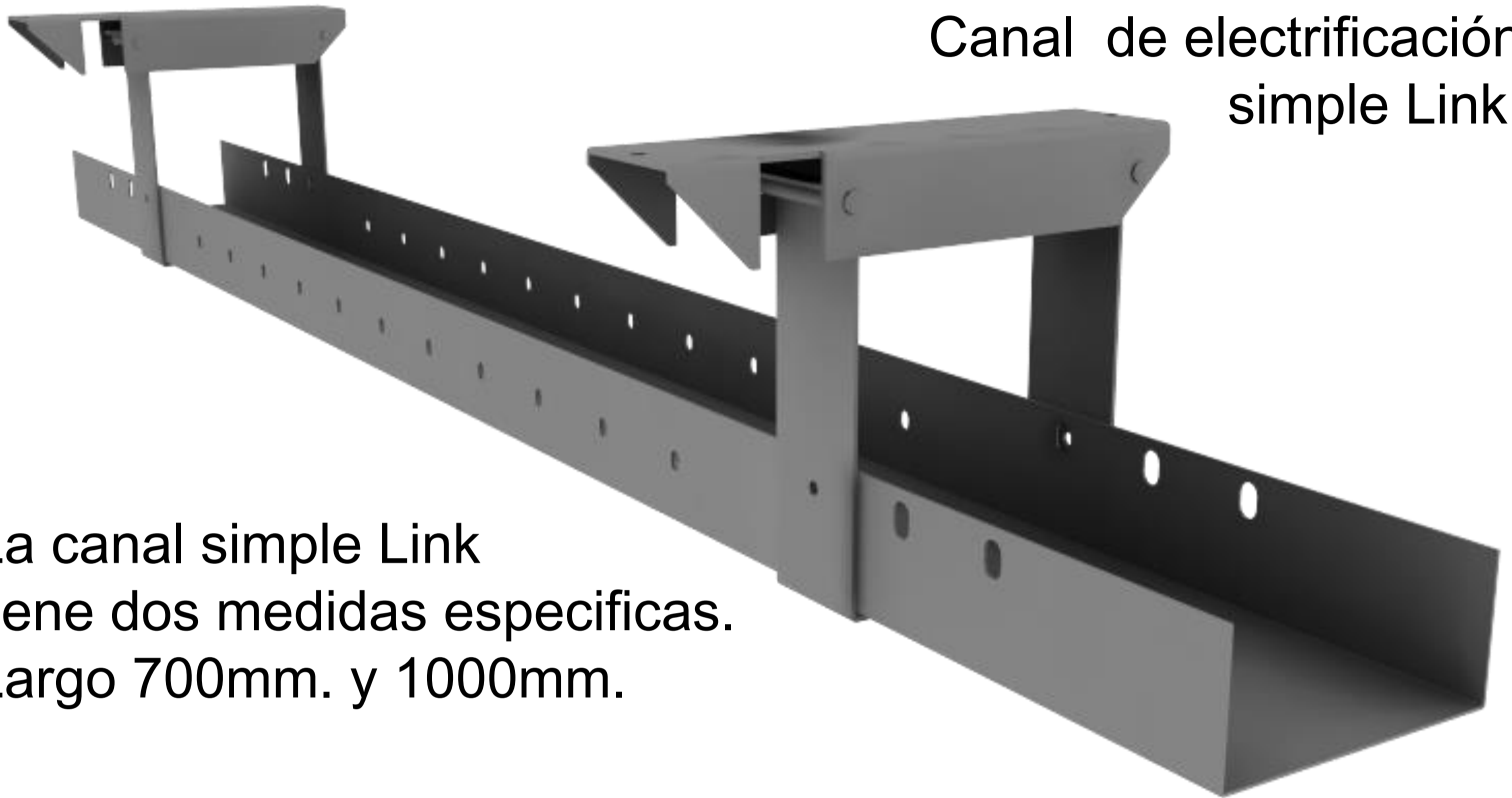
L cub

L cub - 20

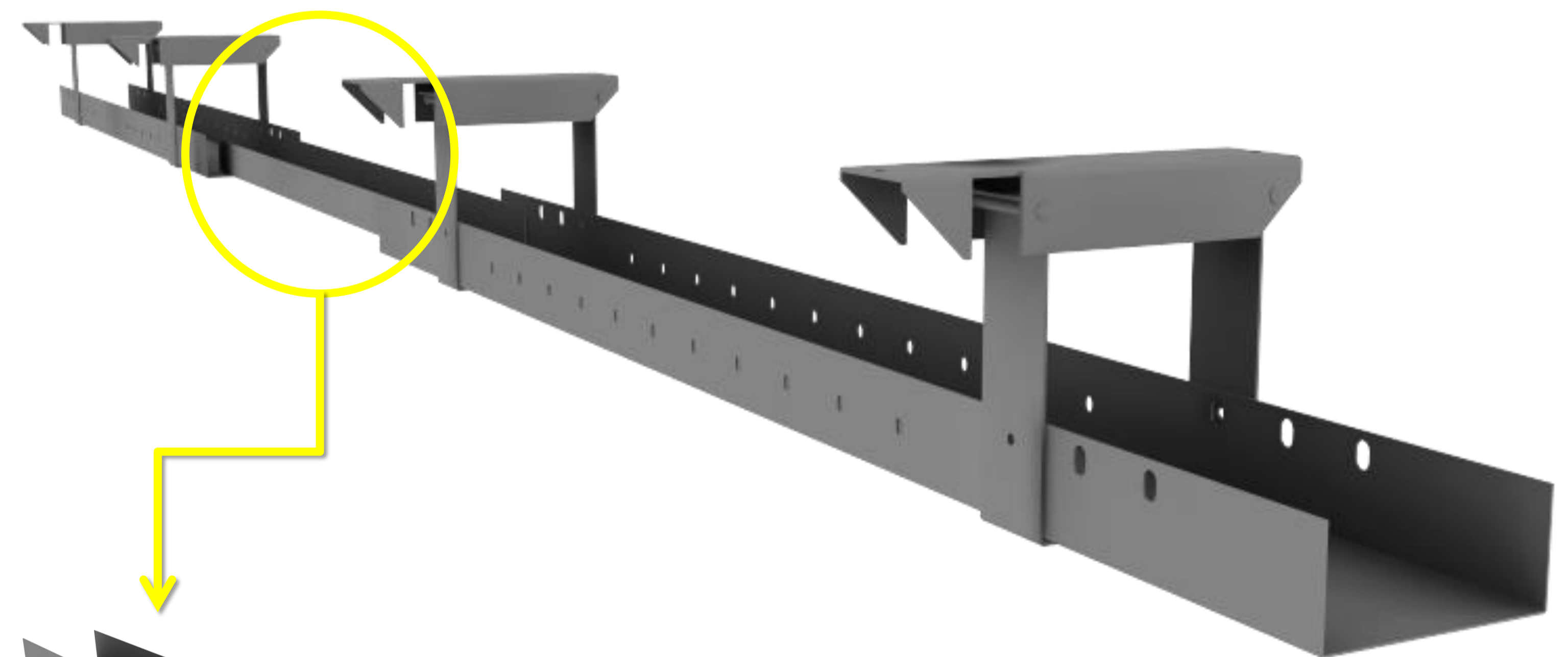


CANALES LINK

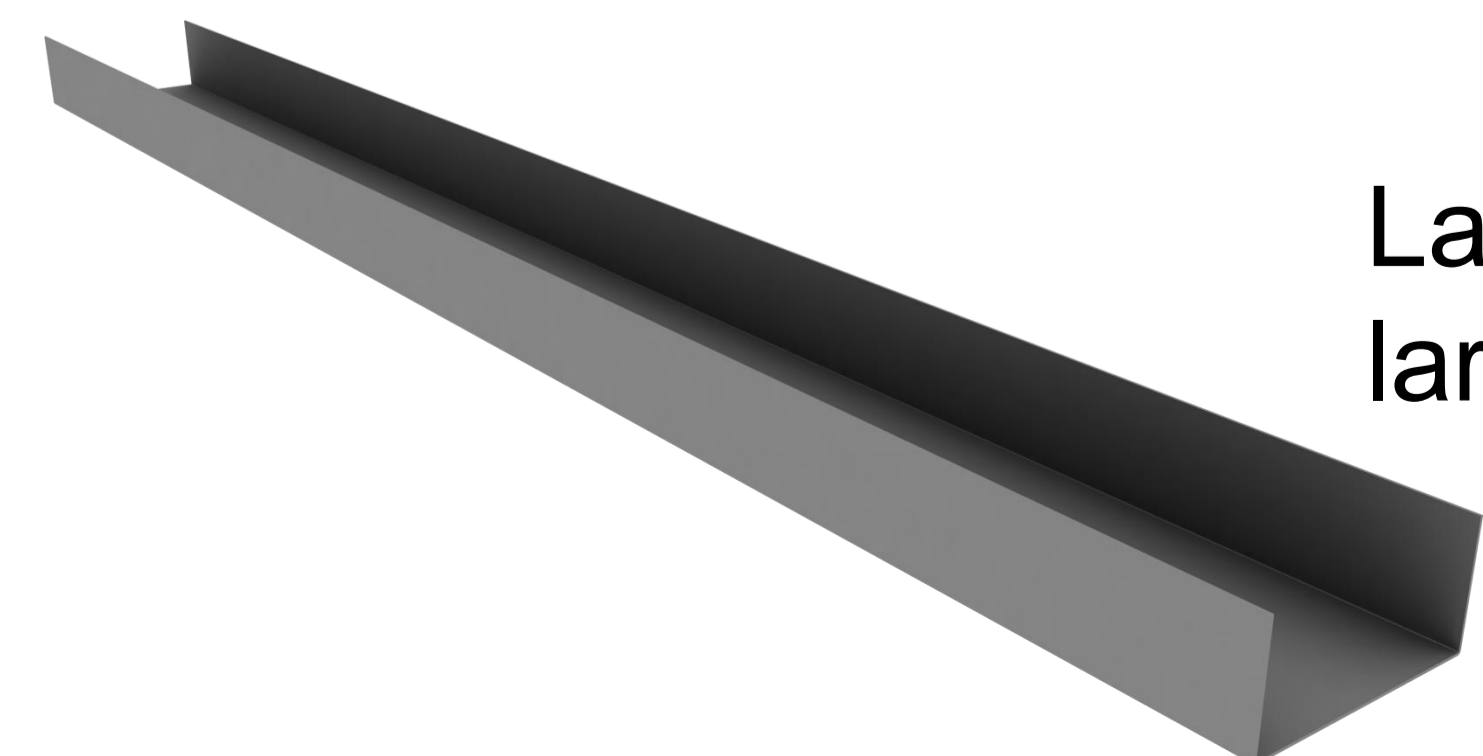
Canal de electrificación simple Link.



La canal simple Link tiene dos medidas específicas. Largo 700mm. y 1000mm.

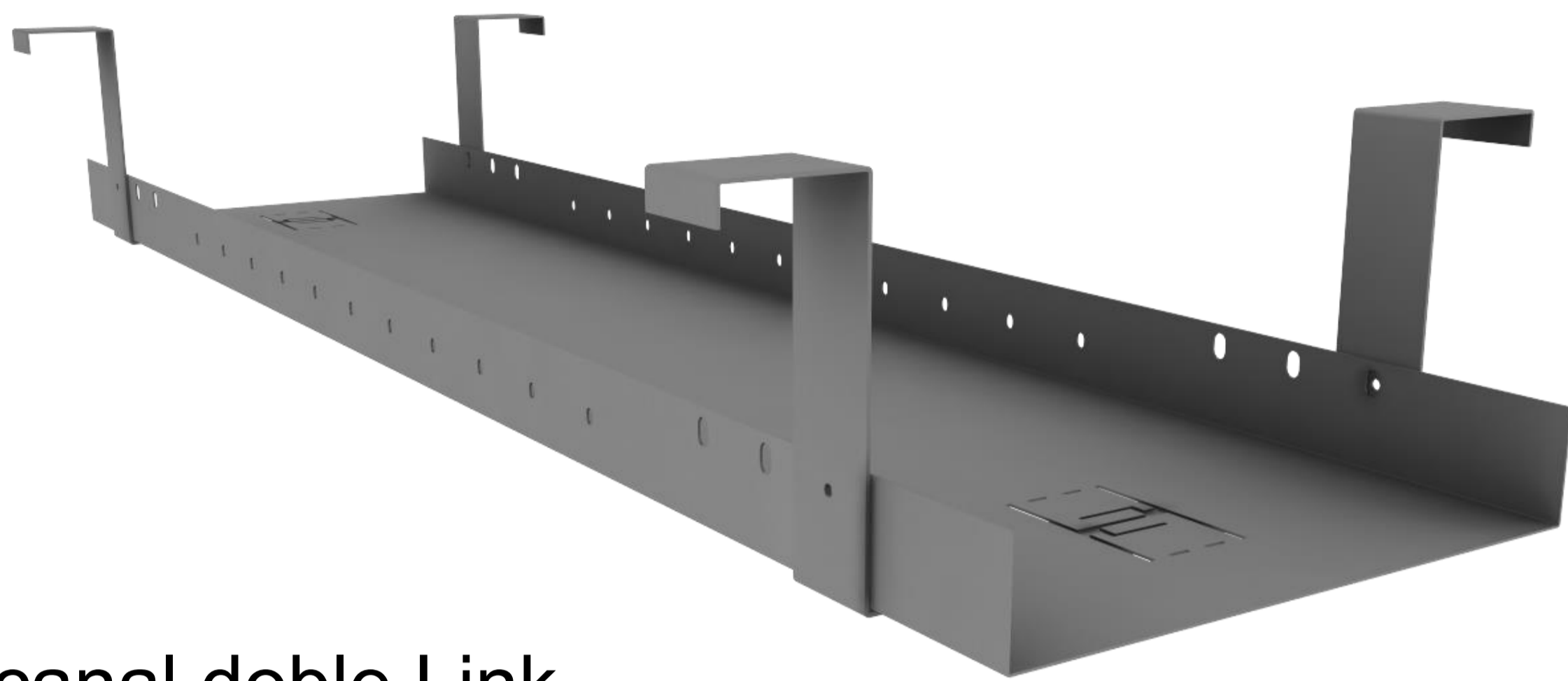


La unión varia su medida según largo de cubierta.

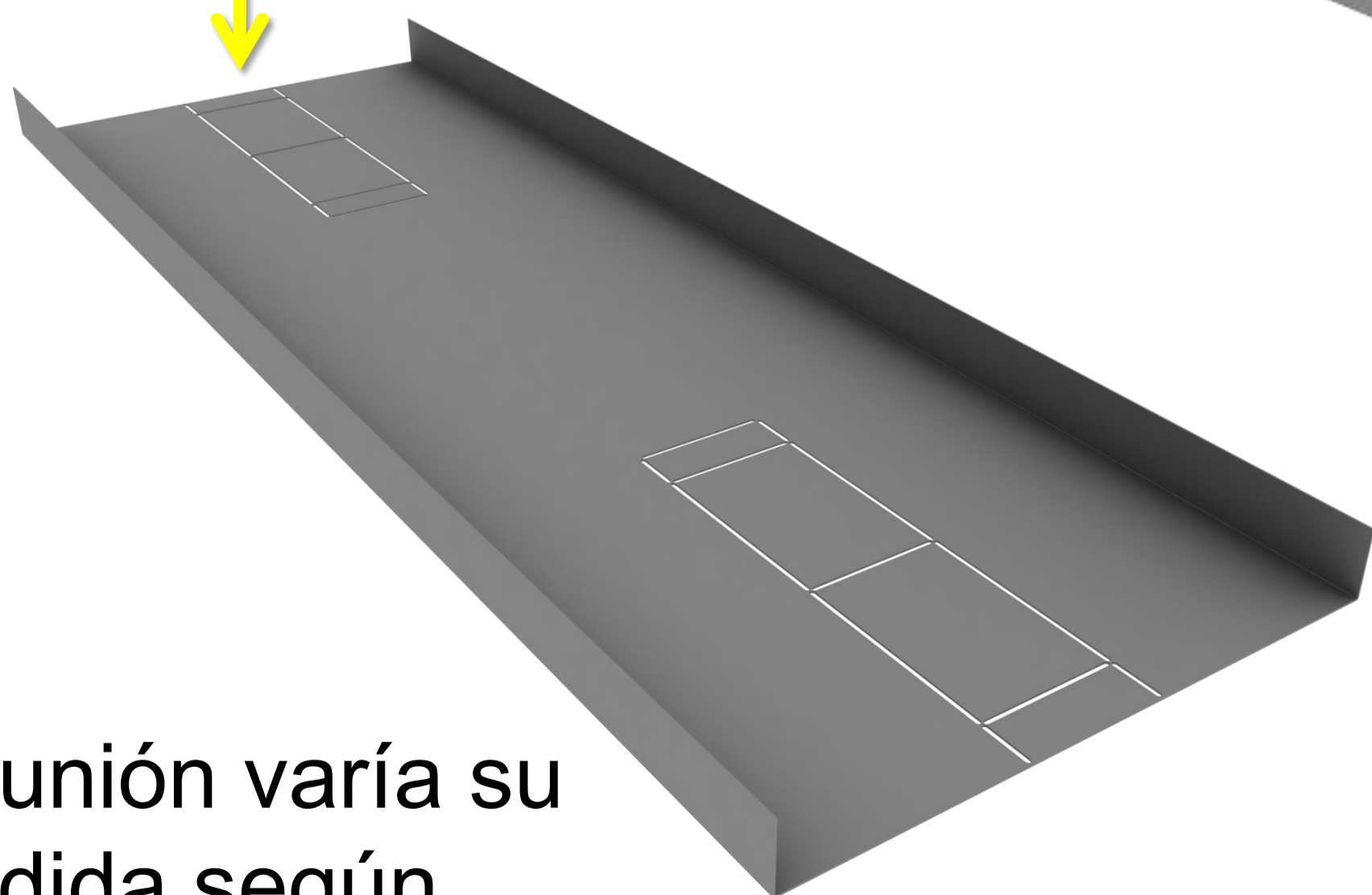
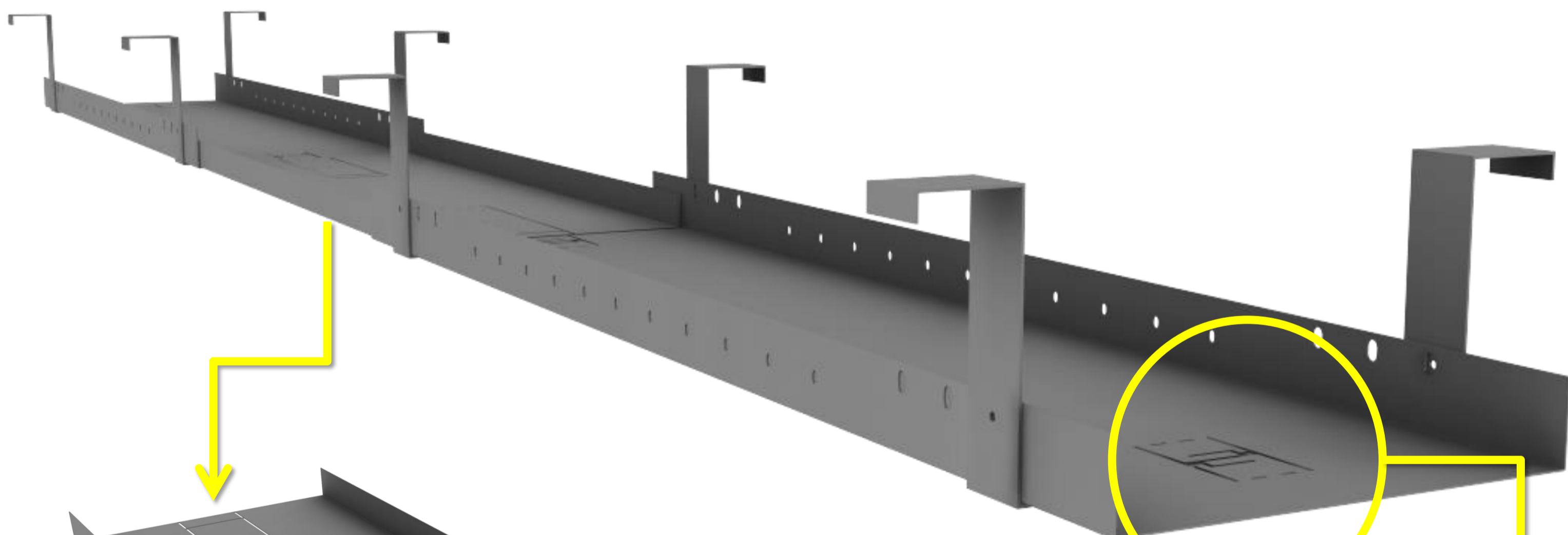


CANALES LINK

Canal de
electrificación
doble Link.



La canal doble Link
tiene dos medidas específicas.
Largo 700mm. y 1000mm.



La unión varía su
medida según
largo de cubierta.

Soporte de Vidrio

